

# HƯỚNG DẪN CÀI ĐẶT BIẾN TẦN FRECON FR100

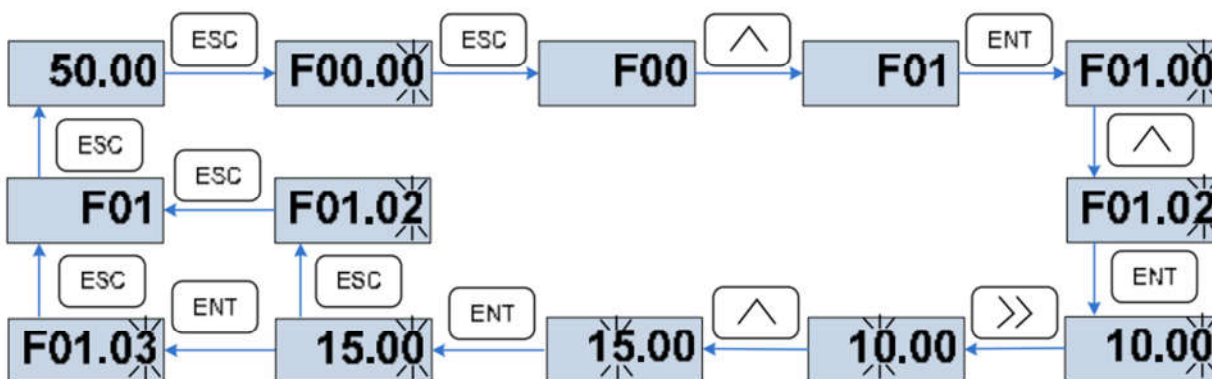
Website: [Phanphoibientan.com](http://Phanphoibientan.com)

**Hotline: 01684577377 / 0948618877**

## 1. Tổng quan về các nhóm tham số:

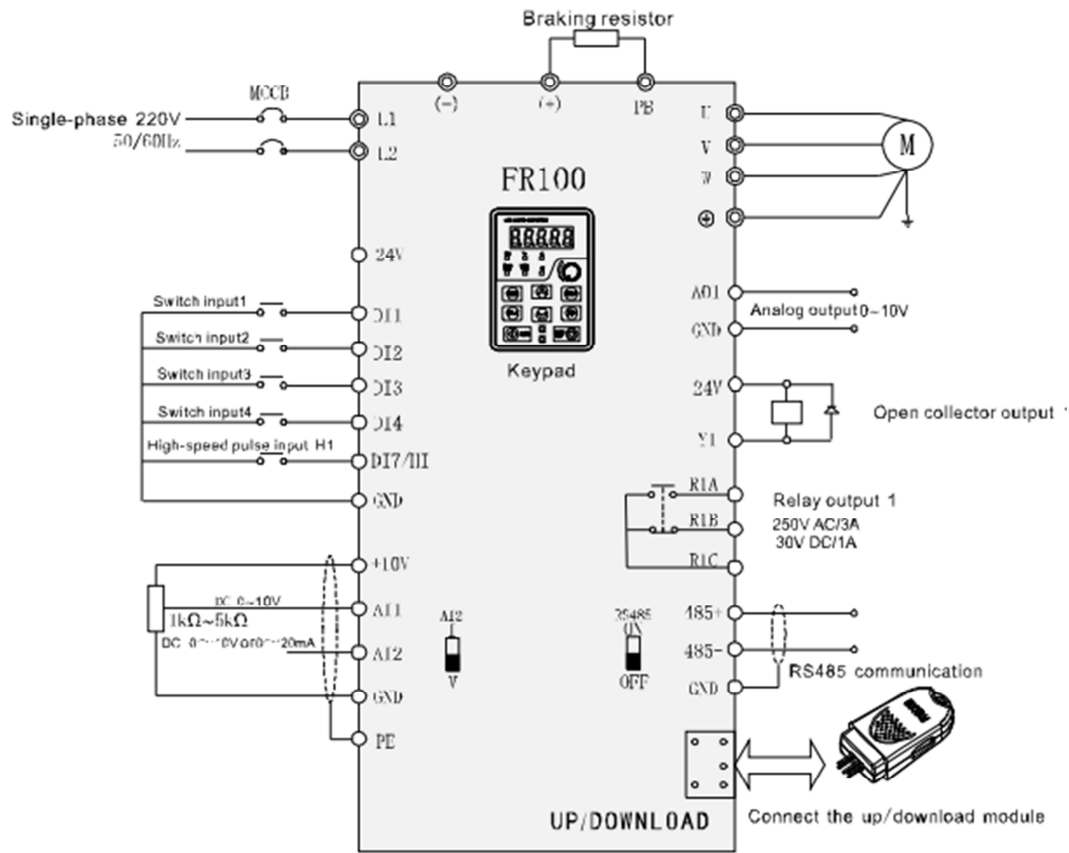
<u>DANH MỤC</u>	<u>NHÓM THAM SỐ</u>
Các tham số hệ thống	<b>F00:</b> Tham số hệ thống
Các tham số cơ bản	<b>F01:</b> Nhóm lệnh điều khiển tần số
	<b>F02:</b> Nhóm lệnh điều khiển Start/Stop
	<b>F03:</b> Nhóm lệnh điều khiển tăng / giảm tốc
Các tham số Input / Output	<b>F04:</b> Nhóm tham số đầu vào số
	<b>F05:</b> Nhóm tham số đầu ra số
	<b>F06:</b> Nhóm tham số đầu vào Analog / Xung
	<b>F07:</b> Nhóm tham số đầu ra Analog / Xung
Nhóm tham số động cơ và tham số điều khiển	<b>F08:</b> Nhóm tham số động cơ 01
	<b>F09:</b> Nhóm tham số điều khiển V/F động cơ 01
	<b>F10:</b> Nhóm tham số điều khiển Vector động cơ 01
Nhóm tham số bảo vệ	<b>F11:</b> Nhóm tham số bảo vệ
Nhóm tham số ứng dụng	<b>F12:</b> Nhóm tham số điều khiển PLC đơn giản
	<b>F13:</b> Nhóm tham số PID
	<b>F14:</b> Nhóm tham số độ rung, chiều dài, đếm
Nhóm tham số truyền thông	<b>F15:</b> Nhóm tham số truyền thông
Nhóm tham số bàn phím và hiển thị	<b>F16:</b> Nhóm tham số bàn phím, hiển thị
Nhóm tham số hiển thị người dùng cài đặt	<b>F17:</b> Nhóm tham số hiển thị người dùng cài đặt
Nhóm tham số giám sát	<b>U00:</b> Nhóm tham số giám sát tình trạng
	<b>U01:</b> Nhóm tham số ghi lại lỗi

## 2. Cách truy cập tham số:

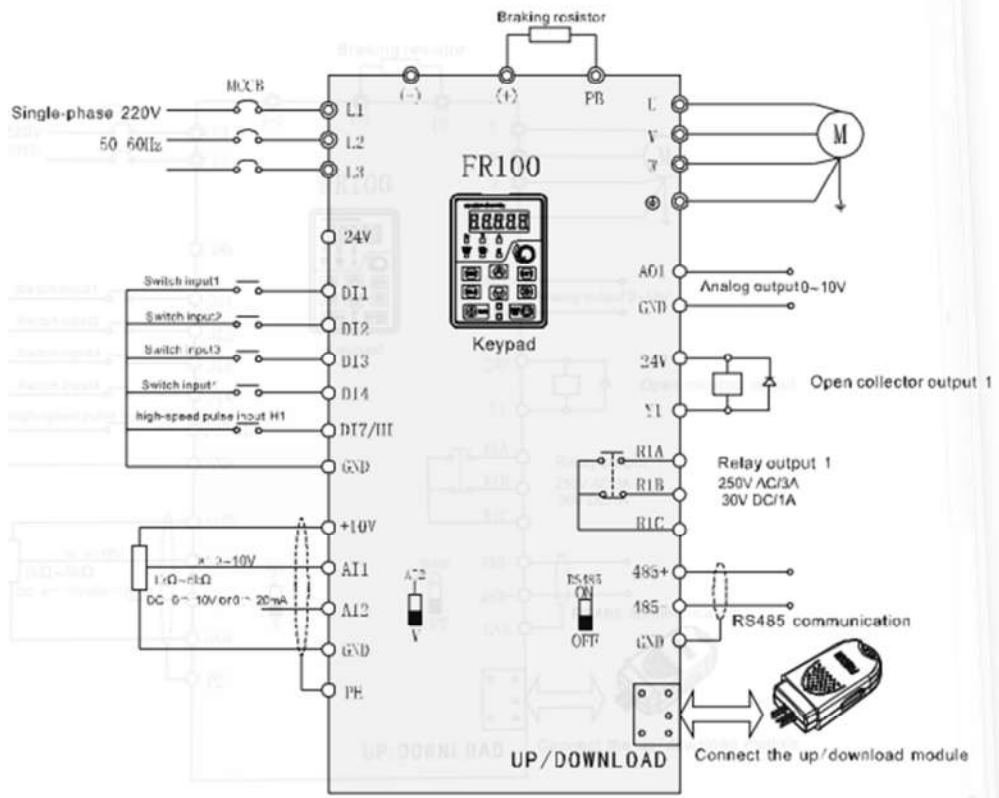


### 3. Sơ đồ đấu dây:

#### 3.1. Đầu vào điện áp 1 pha 220V.



#### 3.2. Đầu vào điện áp 3 pha 380V.



**Bảng tham số cài đặt chi tiết:****\* Lưu ý cột sửa chữa:****Δ:** Có thể thay đổi tham số ở trạng thái chạy và trạng thái dừng của biến tần.**X:** Không thể thay đổi tham số khi biến tần đang chạy.**• :** Tham số là giá trị đo không thể thay đổi.

Mã hàm	Tên gọi	Mô tả	Mặc định	Sửa chữa
<b>NHÓM F00: THAM SỐ HỆ THỐNG</b>				
F00.00	Cài đặt mật khẩu	Giá trị từ 0 ~ 65535	0	X
F00.01	Hiển thị các tham số	0: Hiển thị hết các tham số 1: Chỉ hiển thị F00.00, F00.01 2: Chỉ hiển thị A0-00, A0-01 và các tham số khác giá trị mặc định	1	X
F00.02	Bảo vệ tham số	0: Cài đặt được tất cả các tham số 1: Chỉ cài đặt được tham số F0.02	0	X
F00.04	Khởi tạo tham số	0: Không lựa chọn 1: Reset tất cả các tham số về mặc định 2: Xóa hết lịch sử lỗi 3: Sử dụng tham số đã lưu 4: Sao lưu tham số	0	X
F00.05	Copy Tham số	0: Không sử dụng 1: Upload thông số 2: Download thông số (không gồm tham số động cơ) 3: Download thông số( gồm cả tham số thông cơ)	0	X
F00.06	Chế độ cài đặt	0: Cài đặt tham số trên bàn phím và RS485 1: Cài đặt tham số bằng bàn phím. 2: Cài đặt tham số bằng RS485	0	X
F00.08	Cách điều khiển động cơ chế độ 1	0: Điều khiển V/F 1: Điều khiển Sensor-less vector control 1 2: Điều khiển Sensor-less vector control 2		X
F00.09	Cài chân DI7	0:Cài đặt như chân tín hiệu số 1: Cài đặt nhận xung tốc độ cao	0	X
F00.12	Tối ưu hóa PMW	Hàng đơn vị: 0: Cố định tần số sóng mang 1: Mặc định tần số sóng mang 2: Giảm tải tần số sóng mang cố định 3: Giảm tải tần số sóng mang mặc định Hàng chục: 0: Chế độ bày đoạn 1: Chế độ năm đoạn 2: Tự chuyển đổi chế độ 5 hoặc 7 đoạn	000	x

		Hàng trăm: 0: Cấm 1: Cho phép		
F00.13	Tần số sóng mang	0.700~16.000kHz	Tùy model	Δ
F00.14	Giới hạn trên tần số sóng mang	0.700~16.000kHz	8.000kHz	X
F00.15	Giới hạn dưới tần số sóng mang	0.700~16.000kHz	2.000kHz	X
F00.16	Điện áp ra	5.0~100.0%	100.0%	X
F00.17	Chức năng AVR	0: Cấm 1: Cho phép 2: AVR cấm khi điện áp DC bus lớn hơn DC bus cài đặt, cho phép khi DC bus > hoặc = DC bus cài đặt	0	X
F00.18	Điều khiển quạt	0: Chạy khi bật nguồn 1: Chạy khi có lệnh chạy	1	X
F00.19	Mật khẩu mặc định	0 ~ 65535	0	X
F00.20	Công suất biến tần	0.20~400.00kW	Tùy model	●
F00.21	Điện áp biến tần	60~660V	Tùy model	●
F00.22	Dòng điện	0.1~1500.0A	Tùy model	●
F00.23	Phiên bản phần mềm	0.00~655.35	Tùy model	●
<b>NHÓM F01: NHÓM ĐIỀU KHIỂN TẦN SỐ</b>				
F01.00	Nguồn điều khiển tần số	0: Tần số nguồn chính 1: Tần số nguồn phụ 2: Tần số nguồn chính + Nguồn phụ 3: Tần số nguồn chính - Nguồn phụ 4: MAX {Nguồn chính, Nguồn phụ} 5: MIN { Nguồn chính, Nguồn phụ } 6: AI1*( Nguồn chính, Nguồn phụ) 7: AI2*( Nguồn chính, Nguồn phụ)	0	X
F01.01	Chọn chế độ điều khiển tần số chính	0:Tần số cài ở tham số F01.02 1: Chỉnh bằng chiết áp trên biến tần 2:Đầu vào analog AI1 3: Truyền thông 4: Đa cấp tốc độ 5: PLC 6: Điều khiển PID đầu ra 7: Xung tốc độ cao vào chân DI7 8: Analog input AI2	1	x

		9: Analog input AI3		
F01.02	Cài đặt tần số chạy chính	0.00~Fmax	0.00Hz	Δ
F01.03	Chọn chế độ điều khiển tần số phụ	0:Tần số cài ở tham số F01.02 1: Chỉnh bằng chiết áp trên biến tần 0 2:Đầu vào analog AI1 3: Truyền thông 4: Đa cấp tốc độ 5: PLC 6: Điều khiển PID đầu ra 7: Xung tốc độ cao vào chân DI7 8: Analog input AI2 9: Analog input AI3	0	X
F01.04	Cài đặt tần số chạy phụ	0.00~Fmax	0.00Hz	Δ
F01.05	Dải tần số phụ	0: Biến đổi theo tần số max 1: Biến đổi theo tần số phụ	0	x
F01.06	Định mức tần số phụ	0.0~150.0%	100.0%	Δ
F01.07	Tần số nhập Jog	0.00~Fmax	5.00Hz	Δ
F01.08	Tần số lớn nhất	20.00~600.00Hz	50.00Hz	X
F01.09	Tần số giới hạn trên	Fdown~Fmax	50.00Hz	X
F01.10	Tần số giới hạn dưới	0.00~F01.09	0.00Hz	X
F01.11	Vận hành khi tần số chạy nhỏ hơn F01.10	0: Chạy tần số cài ở F01.10 1: Chạy ở 0Hz đến khi hết thời gian ở F01.12	0	X
F01.12	Thời gian chạy tần số thấp nhất	0.0~6000.0s	60.0s	X
<b>NHÓM F02: NHÓM ĐIỀU KHIỂN START / STOP</b>				
F02.00	Lệnh chạy	0: Chạy trên bàn phím (LED tắt) 1: Ngõ vào số (LED bật) 2: Truyền thông (LED nhấp nháy)	0	X
F02.01	Chọn chiều chạy	0: Chạy thuận 1: Chạy ngược	0	Δ
F02.02	Cho phép chạy ngược	0: Cho phép chạy ngược 1: Cấm chạy ngược	0	X
F02.03	Thời gian nghỉ đảo chiều	0.0~6000.0s	0.0s	X
F02.04	Chế độ bắt	0: Chạy ở tần số khởi động (F02.05)	0	X

	đầu	1: Dò tốc độ khi chạy		
F02.05	Tần số khởi động	0.00~10.00Hz	0.00Hz	X
F02.06	Thời gian giữ tần số khởi động	0.0~100.0s	0.0s	X
F02.07	Dòng DC trước khi Start	0.0~150.0%	0.0%	X
F02.08	Thời gian thẳng DC	0.0~100.0s	0.0s	X
F02.09	Tốc độ dò	0.0~180.0%	100.0%	Δ
F02.10	Thời gian dò tốc độ	0.0~10.0s	1.0s	X
F02.11	Hệ số dò tốc độ	0.01~5.00	0.30	Δ
F02.12	Chế độ dừng	0: Dừng hãm 1: Dừng tự do	0	X
F02.13	Tần số dừng phanh DC	0.01 ~ 50.00Hz	2.00Hz	X
F02.14	Ngừng phanh DC hiện tại	0.0 ~ 150.0%	0.0%	X
F02.15	Thời gian chờ phanh DC	0.0 ~ 30.0s	0.0s	X
F02.16	Thời gian ngừng phanh DC	0.0 ~ 30.0s	0.0s	X
F02.17	Phanh động	0: Cấm 1: Cho phép 2: Cho phép khi chạy 3: Cho phép khi giảm tốc	0	X
F02.18	Điện áp phanh động	90.0 ~ 150.0%	128.0%	X
F02.19	Tỷ lệ sử dụng phanh	5.0 ~ 100.0%	100.0%	X
<b>NHÓM F03: NHÓM ĐIỀU KHIỂN TĂNG / GIẢM TỐC</b>				
F03.00	Thời gian tăng tốc 1	0.0~6000.0s	15.0s	Δ
F03.01	Thời gian giảm tốc 1	0.0~6000.0s	15.0s	Δ
F03.02	Thời gian tăng tốc 2	0.0~6000.0s	15.0s	Δ
F03.03	Thời gian giảm tốc 2	0.0~6000.0s	15.0s	Δ
F03.04	Thời gian	0.0~6000.0s	15.0s	Δ

	tăng tốc 3			
F03.05	Thời gian giảm tốc 3	0.0~6000.0s	15.0s	Δ
F03.06	Thời gian tăng tốc 4	0.0~6000.0s	15.0s	Δ
F03.07	Thời gian giảm tốc 4	0.0~6000.0s	15.0s	Δ
F03.08	Thời gian tăng tốc nháp JOG	0.0~6000.0s	15.0s	Δ
F03.09	Thời gian giảm tốc nháp JOG	0.0~6000.0s	15.0s	Δ
F03.10	Đường cong tăng tốc/ giảm tốc	0: Tăng tốc/giảm tốc theo đường thẳng 1: Tăng tốc/giảm tốc theo đường cong	0	X
F03.11	Đường cong thời gian	0.0~6000.0s	0.0s	X
F03.13	Điểm tần số chuyển đổi giữa thời gian tăng tốc 1 và tăng tốc 2	0.00~Fmax	0.00Hz	X
F03.14	Điểm tần số chuyển đổi giữa thời gian giảm 1 và tăng tốc 2	0.00~Fmax	0.00Hz	X
<b>NHÓM F04: NHÓM ĐẦU VÀO SỐ</b>				
F04.00	Chức năng DI1	0: Không chọn 1: Chạy thuận (FWD)	1	X
F04.01	Chức năng DI2	2: Chạy ngược (REV) 3: Chế độ điều khiển 3 dây	2	X
F04.02	Chức năng DI3	4: JOG Thuận 5: JOG Ngược	7	X
F04.03	Chức năng DI4	6: Dừng tự do 7: Reset lỗi (RESET)	13	X
F04.04	Chức năng DI5	8: Tạm dừng chạy 9: Đầu vào lỗi bên ngoài	0	X
F04.05	Chức năng DI6	10: Chân UP 11: Chân DOWN	0	X
F04.06	Chức năng DI7	12: Chân UP/DOWN 13: Đa cấp tốc độ 1 14: Đa cấp tốc độ 2 15: Đa cấp tốc độ 3 16: Đa cấp tốc độ 4	0	X

		17: Chọn thời gian tăng / giảm 1 18: Chọn thời gian tăng/giảm 2 19: Cấm thời tăng tốc/giảm tốc 20: Chuyển sang chạy tần số phụ 21: PLC status reset 22: Simple PLC paused 23: Simple PLC paused 24: PID adjustment direction 25: PID integration paused 26: PID parameter switch 27: Swing frequency pause(output the current frequency)		
F04.10	Thời gian lọc đầu vào số DI1 ~ DI7	0.000 ~ 1.000s	0.010s	Δ
F04.11	Thời gian trễ DI1	0.0 ~ 300.0s	0.0s	Δ
F04.12	Thời gian trễ DI2	0.0 ~ 300.0s	0.0s	Δ
F04.13	Kiểu đầu vào logic DI4, DI3, DI2, DI1	0: Kiểu logic thuận: Bật tại 0V, tắt tại 24V 1: Kiểu logic ngược: Bật tại 24V, tắt tại 0V	00000	X
F04.14	Đầu vào logic DI7	0: Kiểu logic thuận 1: Kiểu logic ngược	00000	X
F04.15	Đầu vào FWD/REV	0: Chế độ 2 dây 1 1: Chế độ 2 dây 2 2: Chế độ 3 dây 1 3: Chế độ 3 dây 2	0	X
F04.16	Đầu vào UP/DOWN điều khiển tần số	Hàng đơn vị: Khi dừng 0: Xóa 1: Giữ Hàng chục: Khi mất điện 0: Xóa 1: Giữ Hàng trăm: Khi tách dời 0: Xóa 1: Giữ	000	X
F04.17	Đầu vào UP/DOWN điều khiển bước tần số thay đổi	0.00 ~ 50.00Hz 0.00: Không sẵn sàng	1.00Hz/200ms	Δ
<b>NHÓM F05: NHÓM ĐẦU RA SỐ</b>				
F05.00	Đầu ra Y1	0: Không chức năng	1	X
F05.02	Đầu ra Relay 1	1: Biến tần hoạt động 2: Báo lỗi 3: Mức độ tần số FDT1	11	X



		4: Mức độ tần số FDT2 5: Biến tần chạy lần 1 ở 0Hz (Không out khi dừng) 6: Biến tần chạy lần 2 ở 0Hz (Không out khi dừng) 7: Tần số giới hạn trên 8: Tần số giới hạn dưới 9: Tần số đạt được 10: Biến tần sẵn sàng làm việc 11: Lỗi quá tải động cơ 12: Lỗi quá nhiệt động cơ 13: Lỗi quá dòng tại thời điểm đang chạy 14: Thời gian tích lũy biến tần có nguồn 15: Thời gian biến tần chạy liên tục 16: Hoàn thành vòng chu trình PLC 17: Giá trị đếm được 18: Giá trị đỉnh đạt được 19: Chiều dài đếm được		
F05.04	Thời gian trễ Y1	0.0 ~ 6000.0s	0.0s	Δ
F05.06	Thời gian trễ R1	0.0 ~ 6000.0s	0.0s	Δ
F05.08	Trạng thái ON đầu ra	Hàng đơn vị: Y1 0: Thuận 1: Nghịch Hàng chục: Y2 0: Thuận 1: Nghịch Hàng trăm: Relay 1 0: Thuận 1: Nghịch Hàng nghìn: Relay 2 0: Thuận 1: Nghịch	0000	x
F05.09	Độ rộng tần số đạt được	0.00 ~ 20.00Hz	5.00Hz	X
F05.10	FDT1 giới hạn trên	0.00 ~ Fmax	30.00Hz	X
F05.11	FDT1 giới hạn dưới	0.00 ~ Fmax	30.00Hz	X
F05.12	FDT2 giới hạn trên	0.00 ~ Fmax	30.00Hz	X
F05.13	FDT2 giới hạn dưới	0.00 ~ Fmax	30.00Hz	X
F05.14	Thời gian chạy liên tục	0.0 ~ 6000.0Min 0.0: Cấm	0.0 Min	X

F05.15	Thời gian biến tần có điện	0 ~ 65535h 0: Cấm	0h	X
F05.16	Thời gian biến tần chạy	0 ~ 65535h 0: Cấm	0h	X
<b>NHÓM F06: NHÓM ĐẦU VÀO ANALOG / XUNG</b>				
F06.00	Đầu vào tối thiểu của AI1	0.0% ~ Đầu vào của điểm uốn 1 đường cong AI1	0.0%	Δ
F06.01	Giá trị tương ứng đến đầu vào tối thiểu của đường cong AI1	-100.0 ~ 100.0%	0.0%	Δ
F06.02	Đầu vào điểm uốn 1 đường cong AI1	Ngõ vào tối thiểu AI1 ~ Đầu vào điểm uốn thứ 2 đường cong AI1	25.0%	Δ
F06.03	Giá trị tương ứng để nhập vào điểm 1 của đường cong AI1	-100.0 ~ 100.0%	25.0%	Δ
F06.04	Đầu vào của điểm uốn 2 đường cong AI1	Đầu vào điểm uốn 1 đường cong AI1 ~ Đầu vào lớn nhất của đường cong AI1	75.0%	Δ
F06.05	Giá trị tương ứng để nhập của điểm 2 đường cong AI2	-100.0 ~ 100.0%	75.0%	Δ
F06.06	Đầu vào của điểm vào lớn nhất AI1	Đầu vào của điểm uốn 2 đường cong AI1 ~ 100.0%	100.0%	Δ
F06.07	Giá trị tương ứng đến đầu vào tối đa của đường cong AI1	-100.0 ~ 100.0%	100.0%	Δ
F06.08	Đầu vào tối thiểu của đường cong AI2	0.00% ~ Đầu vào của điểm uốn 1 đường cong AI2	0.0%	Δ
F06.09	Giá trị tương ứng đến đầu vào tối thiểu của đường cong AI2	-100.0 ~ 100.0%	0.0%	Δ
F06.10	Đầu vào của điểm uốn 1	Ngõ vào tối thiểu AI1 ~ Đầu vào điểm uốn thứ 2	25.0%	Δ

	đường cong AI2	đường cong AI2		
F06.11	Giá trị tương ứng để nhập vào của điểm 1 đường cong AI2	-100.0 ~ 100.0%	25.0%	Δ
F06.12	Đầu vào của điểm uốn 2 đường cong AI2	Đầu vào điểm uốn 1 của đường cong AI2 ~ Đầu vào lớn nhất của đường cong AI2	75.0%	Δ
F06.13	Giá trị tương ứng để nhập vào của điểm 2 đường cong AI2	-100.0 ~ 100.0%	75.0%	Δ
F06.14	Đường vào đầu vào lớn nhất AI2	Đầu vào của điểm uốn của đường cong AI2 ~ 100.0%	100.0%	Δ
F06.15	Đặt giá trị tương ứng đến đầu vào tối đa của đường cong AI2	-100.0 ~ 100.0%	100.0%	Δ
F06.24	Đầu vào tối thiểu của đường cong triết áp trên bàn phím	0.0 ~ Đường cong đầu vào lớn nhất triết áp trên bàn phím	0.1%	Δ
F06.25	Đặt giá trị tương ứng đến đầu vào tối thiểu của triết áp bàn phím	-100.0 ~ 100.0%	0.0%	Δ
F06.26	Đầu vào lớn nhất triết áp bàn phím	Đầu vào tối thiểu của bàn phím ~ 100.0	99.9%	Δ
F06.27	Đặt giá trị tương ứng đến đầu vào tối đa của triết áp bàn phím	-100.0 ~ 100.0%	100.0%	Δ
F06.28	Thời gian kết nối AI1	0.000 ~ 10.000s	0.100s	Δ
F06.29	Thời gian kết nối AI2	0.000 ~ 10.000s	0.100s	Δ
F06.31	Thời gian lọc	0.000 ~ 10.000s	0.100s	Δ

	triết áp bàn phím			
F06.32	Ngõ vào tối thiểu của đường cong HI	0.00 kHz ~ Đầu vào đường cong lớn nhất	0.00kHz	Δ
F06.33	Đặt giá trị tương ứng với đầu vào tối thiểu của đường cong HI	-100.0 ~ 100.0%	0.0%	Δ
F06.34	Đường cong đầu vào lớn nhất của HI	Đầu vào tối thiểu đường cong HI ~ 100.00kHz	50.00kHz	Δ
F06.35	Đặt giá trị tương ứng với đầu vào tối đa của đường cong HI	-100.0 ~ 100.0%	100.0%	Δ
F06.36	Thời gian lọc HI	0.000 ~ 10.000s	0.100s	Δ
<b>NHÓM F07: NHÓM ĐẦU RA ANALOG / XUNG</b>				
F07.00	Chức năng đầu ra AO1	0: Không chức năng 1: Đầu ra tần số 2: Lệnh tần số 3: Đầu ra dòng điện 4: Đầu ra điện áp 5: Đầu ra nguồn 6: Điện áp Bus 7: +V 8: Triết áp bàn phím 9: AI1 10: AI2 11: AI3 12: HI 13: Reserved	1	X
F07.03	Bù AO1	-100.0 ~ 100.0%	0.0%	Δ
F07.04	Tăng AO1	-2.000 ~ 2.000	1.000	Δ
F07.05	Thời gian lọc AO1	0.000 ~ 10.000s	0.000s	Δ
<b>NHÓM F08: NHÓM THAM SỐ ĐỘNG CƠ 01</b>				
F08.01	Công suất động cơ	0.10~600.00kW	Tùy model	X
F08.02	Điện áp động cơ	60~660V	Tùy model	X

F08.03	Dòng điện động cơ	0.1 ~ 1500.0A	Tùy model	X
F08.04	Dải tần số động cơ	20.00 ~ Fmax	Tùy model	X
F08.05	Tốc độ động cơ	1 ~ 30000	Tùy model	X
F08.06	Chế độ đấu dây động cơ 1	0: Y 1: Δ	Tùy model	X
F08.07	Hệ số công suất danh định của động cơ 1	0.50 ~ 0.99	Tùy model	X
F08.08	Điện trở stator R1 của động cơ 1	0.001 ~ 65.535Ω	Tùy model	X
F08.09	Điện trở Roto R2 của động cơ 1	0.001 ~ 65.535Ω	Tùy model	X
F08.10	Độ tự cảm L1 của động cơ 1	0.01 ~ 655.35mH	Tùy model	X
F08.11	Sự cảm lẫn nhau L2 của động cơ 1	0.01 ~ 655.35mH	Tùy model	X
F08.12	Dòng không tải của động cơ 1	0.1 ~ 1500.0A	Tùy model	X
F08.30	Tự động dò thông số động cơ	0: Không tự động dò 1: Tự động dò tĩnh 2: Tự động dò động	0	X
<b>NHÓM F11: NHÓM THAM SỐ BẢO VỆ</b>				
F11.00	Chế độ cài đặt quá dòng	0: Không cho phép 1: Bảo vệ dòng chế độ 1 2: Bảo vệ dòng chế độ 2	1	X
F11.01	Giới hạn dòng điện	100.0 ~ 200.0%	150.0%	X
F11.02	Thời gian giảm tần số (Giới hạn hiện tại vận hành tốc không đổi)	0.0 ~ 6000.0s	5.0s	Δ
F11.03	Giới hạn dòng điện chế độ 2	0.1 ~ 100.0%	3.0%	Δ
F11.04	Thời gian phát hiện quá dòng chế độ	0.000 ~ 1.000s	0.012s	Δ

	2			
F11.05	Chế độ cài đặt quá áp	0: Không cho phép 1: Bảo vệ áp chế độ 1 2: Bảo vệ áp chế độ 2	1	X
F11.06	Giới hạn điện áp	120.0 ~ 150.0%	130.0%	X
F11.07	Giới hạn điện áp chế độ 2	0.1 ~ 100.0%	3.0%	Δ
F11.08	Thời gian phát hiện quá áp chế độ 2	0.000 ~ 1.000s	0.010s	Δ
F11.10	Chế độ bảo vệ 1	<u>Hàng đơn vị:</u> Điện áp DC bus thấp 0: Báo lỗi và dừng biến tần 1: Dừng biến tần ở chế độ Stop 2: Báo lỗi nhưng biến tần vẫn hoạt động 3: Tắt chức năng bảo vệ <u>Hàng chục:</u> Mất pha nguồn đầu vào Err09 (Giống hàng đơn vị) <u>Hàng trăm:</u> Mất pha nguồn đầu ra Err10 (Giống hàng đơn vị) <u>Hàng nghìn:</u> Quá tải động cơ Err11 (Giống hàng đơn vị) <u>Hàng chục nghìn:</u> Quá tải biến tần Err11 (Giống hàng đơn vị)	00330	X
F11.11	Chế độ bảo vệ 2	<u>Hàng đơn vị:</u> Lỗi thiết bị bên ngoài Err13 0: Báo lỗi và dừng biến tần 1: Dừng biến tần ở chế độ Stop 2: Báo lỗi nhưng biến tần vẫn hoạt động <u>Hàng chục:</u> Lỗi EEPROM Err15 (Giống hàng đơn vị) <u>Hàng trăm:</u> Lỗi truyền thông Err18 (Giống hàng đơn vị) <u>Hàng nghìn:</u> Lỗi tín hiệu phản hồi PID Err19 (Giống hàng đơn vị) <u>Hàng chục nghìn:</u> Lỗi liên tiếp trong thời gian đang chạy (Giống hàng đơn vị)	00000	X
F11.12	Chế độ bảo vệ 3	<u>Hàng đơn vị:</u> Lỗi kết nối cảm biến nhiệt Err24 0: Báo lỗi và dừng biến tần 1: Dừng biến tần ở chế độ Stop 2: Báo lỗi nhưng biến tần vẫn hoạt động <u>Hàng chục:</u> Lỗi tải trở thành 0 Err25 (Giống hàng đơn vị)	00000	X
F11.14	Lựa chọn tần số tiếp tục chạy khi lỗi	0: Tần số chạy hiện tại 1: Cài đặt tần số 2: Tần số giới hạn trên	0	X

		3: Tần số giới hạn dưới 4: Tần số lưu khi xảy ra lỗi		
F11.15	Tần số lưu khi xảy ra sự cố	0.00 ~ Fmax	0.00Hz	X
F11.17	Thời gian bảo vệ quá tải động cơ	30.0 ~ 300.0s	60.0s	X
F11.18	Cảnh báo quá tải	<u>Hàng đơn vị:</u> Tùy chọn phát hiện 0: Luôn chọn 1: Chỉ phát hiện khi hoạt động ở tần số cố định <u>Hàng chục:</u> Đối tượng để so sánh 0: Dòng định mức của động cơ 1: Dòng định mức của biến tần	00	X
F11.19	Ngưỡng bảo vệ quá tải	20.0 ~ 200.0%	130.0%	X
F11.20	Thời gian phát hiện quá tải	0.1 ~ 60.0s	5.0s	X
F11.21	Cảnh báo quá nhiệt biến tần	50.0 ~ 100.0°C	70.0°C	X
F11.22	Mức độ phát hiện mất điện	5.0 ~ 100.0%	20.0%	X
F11.23	Thời gian phát hiện mất điện	0.1 ~ 60.0s	5.0s	X
F11.24	Lựa chọn bảo vệ khi mất nguồn đột ngột	0: Cấm 1: Cho phép	1	X
F11.25	Giảm thời gian lúc mất điện đột ngột	0.0 ~ 6000.0s	5.0s	Δ
F11.26	Giới hạn nhanh dòng điện	0: Cấm 1: Cho phép	0	X
F11.27	Thời gian tự động reset	0 ~ 20	0	X
F11.28	Khoảng thời gian tự động reset	0.1 ~ 100.0s	1.0s	X
F11.29	DO bảo vệ lỗi tự động trong khi reset	0: Cấm 1: Cho phép	0	X
<b>NHÓM F12: NHÓM THAM SỐ PLC</b>				
F12.00	Reference 0	-100.0 ~ 100.0%	0.0%	Δ
F12.01	Reference 1	-100.0 ~ 100.0%	0.0%	Δ

F12.02	Reference 2	-100.0 ~ 100.0%	0.0%	Δ
F12.03	Reference 3	-100.0 ~ 100.0%	0.0%	Δ
F12.04	Reference 4	-100.0 ~ 100.0%	0.0%	Δ
F12.05	Reference 5	-100.0 ~ 100.0%	0.0%	Δ
F12.06	Reference 6	-100.0 ~ 100.0%	0.0%	Δ
F12.07	Reference 7	-100.0 ~ 100.0%	0.0%	Δ
F12.08	Reference 8	-100.0 ~ 100.0%	0.0%	Δ
F12.09	Reference 9	-100.0 ~ 100.0%	0.0%	Δ
F12.10	Reference 10	-100.0 ~ 100.0%	0.0%	Δ
F12.11	Reference 11	-100.0 ~ 100.0%	0.0%	Δ
F12.12	Reference 12	-100.0 ~ 100.0%	0.0%	Δ
F12.13	Reference 13	-100.0 ~ 100.0%	0.0%	Δ
F12.14	Reference 14	-100.0 ~ 100.0%	0.0%	Δ
F12.15	Reference 15	-100.0 ~ 100.0%	0.0%	Δ
F12.16	Nguồn tham chiếu 0	0: Cài đặt trên bàn phím (F12.00) 1: Triết áp trên bàn phím 2: AI1 3: Xử lý đầu ra PID 4: Đầu vào xung X7/HI 5: AI2 6: AI3	0	X
F12.17	Chế độ chạy PLC đơn giản	<u>Hàng đơn vị:</u> Chế độ chạy PLC 0: Dừng lại sau một chu kì 1: Tiếp tục chạy với tần số cuối cùng sau 1 chu kì 2: Lặp lại chu kì <u>Hàng chục:</u> Chế độ khởi động 0: Tiếp tục chạy từ bước dừng (Hoặc lỗi) 1: Chạy từ bước đầu tiên “Tần số đabước 0” <u>Hàng trăm:</u> Trạng thái bộ nhớ khi mất nguồn 0: Bộ nhớ bị tắt khi mất điện 1: Bộ nhớ vẫn lưu khi mất điện <u>Hàng nghìn:</u> Đơn vị chạy PLC 0: Giây 1: Phút	0000	X
F12.18	Thời gian chạy bước 0	0.0 ~ 6000.0s(h)	0.0s(h)	Δ
F12.19	Thời gian chạy bước 1	0.0 ~ 6000.0s(h)	0.0s(h)	Δ
F12.20	Thời gian chạy bước 2	0.0 ~ 6000.0s(h)	0.0s(h)	Δ
F12.21	Thời gian chạy bước 3	0.0 ~ 6000.0s(h)	0.0s(h)	Δ
F12.22	Thời gian chạy bước 4	0.0 ~ 6000.0s(h)	0.0s(h)	Δ
F12.23	Thời gian	0.0 ~ 6000.0s(h)	0.0s(h)	Δ



	chạy bước 5			
F12.24	Thời gian chạy bước 6	0.0 ~ 6000.0s(h)	0.0s(h)	Δ
F12.25	Thời gian chạy bước 7	0.0 ~ 6000.0s(h)	0.0s(h)	Δ
F12.26	Thời gian chạy bước 8	0.0 ~ 6000.0s(h)	0.0s(h)	Δ
F12.27	Thời gian chạy bước 9	0.0 ~ 6000.0s(h)	0.0s(h)	Δ
F12.28	Thời gian chạy bước 10	0.0 ~ 6000.0s(h)	0.0s(h)	Δ
F12.29	Thời gian chạy bước 11	0.0 ~ 6000.0s(h)	0.0s(h)	Δ
F12.30	Thời gian chạy bước 12	0.0 ~ 6000.0s(h)	0.0s(h)	Δ
F12.31	Thời gian chạy bước 13	0.0 ~ 6000.0s(h)	0.0s(h)	Δ
F12.32	Thời gian chạy bước 14	0.0 ~ 6000.0s(h)	0.0s(h)	Δ
F12.33	Thời gian chạy bước 15	0.0 ~ 6000.0s(h)	0.0s(h)	Δ
F12.34	Thời gian tăng / giảm tốc của PLC bước 0	0 ~ 3	0	Δ
F12.35	Thời gian tăng / giảm tốc của PLC bước 1	0 ~ 3	0	Δ
F12.36	Thời gian tăng / giảm tốc của PLC bước 2	0 ~ 3	0	Δ
F12.37	Thời gian tăng / giảm tốc của PLC bước 3	0 ~ 3	0	Δ
F12.38	Thời gian tăng / giảm tốc của PLC bước 4	0 ~ 3	0	Δ
F12.39	Thời gian tăng / giảm tốc của PLC bước 5	0 ~ 3	0	Δ
F12.40	Thời gian tăng / giảm tốc của PLC bước 6	0 ~ 3	0	Δ

F12.41	Thời gian tăng / giảm tốc của PLC bước 7	0 ~ 3	0	Δ
F12.42	Thời gian tăng / giảm tốc của PLC bước 8	0 ~ 3	0	Δ
F12.43	Thời gian tăng / giảm tốc của PLC bước 9	0 ~ 3	0	Δ
F12.44	Thời gian tăng / giảm tốc của PLC bước 10	0 ~ 3	0	Δ
F12.45	Thời gian tăng / giảm tốc của PLC bước 11	0 ~ 3	0	Δ
F12.46	Thời gian tăng / giảm tốc của PLC bước 12	0 ~ 3	0	Δ
F12.47	Thời gian tăng / giảm tốc của PLC bước 13	0 ~ 3	0	Δ
F12.48	Thời gian tăng / giảm tốc của PLC bước 14	0 ~ 3	0	Δ
F12.49	Thời gian tăng / giảm tốc của PLC bước 15	0 ~ 3	0	Δ
<b>NHÓM F13: NHÓM THAM SỐ PID</b>				
F13.00	Cài đặt PID	0: Cài đặt bàn phím F13.01 1: Triết áp trên biến tần 2: AI1 3: Truyền thông 4: Đa chức năng 5: Đầu vào xung DI7/HI 6: AI2 7: AI3	0	X
F13.01	Cài đặt kỹ thuật số PID	0.0 ~ 100.0%	50.0%	Δ
F13.02	Phản hồi PID	0: AI1 1: AI2	0	X

		2: Truyền thông 3: AI1 + AI2 4: AI1 – AI2 5: Max (AI1, AI2) 6: Min (AI1, AI2) 7: Đầu vào xung DI7/HI 8: AI3		
F13.03	Dải cài đặt phản hồi PID	0 ~ 60000	1000	Δ
F13.04	Hướng điều khiển PID	0: Thuận 1: Nghịch	0	X
F13.05	Cài đặt thời gian lọc PID	0.000 ~ 10.000s	0.000s	Δ
F13.06	Cài đặt thời gian lọc phản hồi PID	0.000 ~ 10.000s	0.000s	Δ
F13.07	Thời gian lọc PID đầu ra	0.000 ~ 10.000s	0.000s	Δ
F13.08	Tỷ lệ thuận Kpl	0.0 ~ 100.0	20.0	Δ
F13.09	Thời gian tích phân Ti1	0.01 ~ 10.00s	2.00s	Δ
F13.10	Thời gian vi phân Td1	0.000 ~ 10.000s	0.000s	X
F13.17	Bù giới hạn PID	0.0 ~ 100.0%	1.0%	X
F13.22	Tần số giới hạn trên ngõ ra PID	Giới hạn dưới tần số ngõ ra PID ~ 100.0% (100% tương ứng với tần suất tối đa)	100.0%	X
F13.23	Giới hạn dưới tần số ngõ ra PID	-100.0% ~ Giới hạn dưới tần số ngõ ra PID	0.0%	X
F13.24	Phát hiện mất tín hiệu phản hồi PID	0.1 ~ 100.0%	0.0%	X
F13.25	Thời gian phát hiện mất tín hiệu phản hồi PID	0.0 ~ 30.0s	1.0s	X
F13.26	Vận hành PID khi dừng	0: PID không hoạt động khi biến tần dừng 1: PID hoạt động khi biến tần dừng	0	X
<b>NHÓM F14: NHÓM THAM SỐ RUNG, CHIỀU DÀI, ĐỀM</b>				
F14.00	Cài đặt tần số chế độ rung	0: So với thiết lập tần số 1: So với tần số lớn nhất	0	X
F14.01	Biên độ tần số rung	0.0 ~ 100.0%	0.0%	Δ
F14.02	Biên độ tần	0.0 ~ 50.0%	0.0%	Δ

	số nhảy			
F14.03	Thời gian tăng tần số rung	0.0 ~ 6000.0s	5.0s	Δ
F14.04	Thời gian giảm tần số rung	0.0 ~ 6000.0s	5.0s	Δ
F14.05	Cài đặt chiều dài	0m ~ 65535m	1000m	X
F14.06	Số xung / Mét	0.1 ~ 6553.5	100.0	X
F14.07	Điều khiển khi đạt được chiều dài	0: Không dừng 1: Dừng	0	X
F14.08	Cài đặt giá trị đếm	1 ~ 65535	100.0	X
F14.09	Giá trị đếm được chỉ định	1 ~ 65535	1000	X
F14.10	Tần số đánh thức	Tần số ngủ (F14.12) ~ Fmax	0.00Hz	Δ
F14.11	Thời gian trễ	0.0 ~ 6000.0s	0.0s	Δ
F14.12	Tần số ngủ đồng	0.00 ~ Tần số khởi động	0.00Hz	Δ
F14.13	Thời gian trễ ngủ đồng	0.0 ~ 6000.0s	0.0s	Δ
<b>NHÓM F15: TRUYỀN THÔNG</b>				
F15.00	Tốc độ truyền	0: 4800bps 1: 9600bps 2: 19200bps 3: 38400bps 4: 57600bps 5: 115200bps	1	X
F15.01	Định dạng dữ liệu	0: Không kiểm tra, định dạng dữ liệu (1-8-N-2) cho RTU 1: Kiểm tra định dạng dữ liệu chẵn (1-8-E-1) cho RTU 2: Kiểm tra định dạng dữ liệu lẻ (1-8-O-1) cho RTU 3: Không kiểm tra, định dạng dữ liệu (1-8-N-1) cho RTU	0	X
F15.02	Địa chỉ	1 ~ 247 0: Địa chỉ phát sóng	1	X
F15.03	Thời gian chờ truyền thông	0.0 ~ 60.0s	0.0s	X
F15.04	Thời gian phản hồi trì hoãn	0 ~ 200ms	1ms	X

F15.05	Chế độ truyền thông Master – Slave	0: Biến tần là Slave 1: Biến tần là Master	0	X
F15.06	Chế độ truyền thông Master gửi dữ liệu	0: Cài đặt tần số 1: Tần số chạy hiện tại	0	X
<b>NHÓM F16: BÀN PHÍM VÀ HIỂN THỊ</b>				
F16.00	Cài đặt bàn phím MF.K	0: Không chức năng 1: Jog 2: Chuyển đổi chạy thuận / chạy nghịch 3: Lệnh chạy chế độ chuyển nguồn	1	X
F16.01	Chức năng của phím STOP/RST	0: STOP/RST chỉ sử dụng khi ở chế độ điều khiển bàn phím 1: STOP/RST có hiệu lực dưới ở chế độ nguồn điều khiển	0	X
F16.02	Lựa chọn phím khóa	0: Không khóa 1: Khóa hết 2: Khóa khác với RUN, STOP/RST 3: Khóa khác	0	X
F16.03	Tham số led hiển thị cài đặt 1 ở chế độ chạy	0 ~ 99 (Tương ứng U00.00 ~ U00.99)	0	Δ
F16.04	Tham số led hiển thị cài đặt 2 ở chế độ chạy	0 ~ 99 (Tương ứng U00.00 ~ U00.99)	1	Δ
F16.05	Tham số led hiển thị cài đặt 3 ở chế độ chạy	0 ~ 99 (Tương ứng U00.00 ~ U00.99)	2	Δ
F16.06	Tham số led hiển thị cài đặt 4 ở chế độ chạy	0 ~ 99 (Tương ứng U00.00 ~ U00.99)	3	Δ
F16.07	Tham số led hiển thị cài đặt 1 ở chế độ dừng	0 ~ 99 (Tương ứng U00.00 ~ U00.99)	1	Δ
F16.08	Tham số led hiển thị cài đặt 2 ở chế độ dừng	0 ~ 99 (Tương ứng U00.00 ~ U00.99)	6	Δ
F16.09	Tham số led hiển thị cài đặt 3 ở chế độ dừng	0 ~ 99 (Tương ứng U00.00 ~ U00.99)	15	Δ

F16.10	Tham số led hiển thị cài đặt 4 ở chế độ dừng	0 ~ 99 (Tương ứng U00.00 ~ U00.99)	16	Δ
<b>NHÓM U00: GIÁM SÁT</b>				
U00.00	Tần số chạy	0.00 ~ Fup	0.00Hz	•
U00.01	Tần số cài đặt	0.00 ~ Fmax	0.00Hz	•
U00.02	Điện áp ngõ ra	0 ~ 660V	0.0V	•
U00.03	Dòng điện ngõ ra	0.0 ~ 3000.0A	0.0A	•
U00.04	Công suất đầu ra	-3000.0 ~ 3000.0kW	0.0kW	•
U00.05	Tốc độ ước tính động cơ	0 ~ 60000rpm	0rpm	•
U00.06	Điện áp DC bus	0 ~ 1200V	0V	•
U00.07	Tần số đồng bộ	0.00 ~ Fup	0.00Hz	•
U00.08	Bước PLC	1 ~ 15	1	•
U00.09	Thời gian hoạt động chương trình	0.0 ~ 6000.0s(h)	0.0s(h)	•
U00.10	Giá trị đặt PID	0 ~ 60000	0	•
U00.11	Giá trị phản hồi	0 ~ 60000	0	•
U00.12	Trạng thái đầu vào kỹ thuật số DI1 ~ DI5	DI5 DI4 DI3 DI2 DI1	00000	•
U00.13	Trạng thái đầu vào kỹ thuật số DI6 ~ DI7	DI7 DI6	00	•
U00.14	Trạng thái đầu ra	R2 R1 Y2 Y1	0000	•
U00.15	Đầu vào AI1	0.0 ~ 100.0%	0.0%	•
U00.16	Đầu vào AI2	0.0 ~ 100.0%	0.0%	•
U00.17				•
U00.18	Đầu vào triết áp bàn phím	0.0 ~ 100.0%	0.0%	•
U00.19	Đầu vào HI	0.00 ~ 100.00kHz	0.00kHz	•
U00.20	Đầu ra AO1	0.0 ~ 100.0%	0.0%	•
U00.23	Nhiệt độ của biến tần	-40.0 <sup>0</sup> C ~ 120.0 <sup>0</sup> C	0.0 <sup>0</sup> C	•
U00.24	Thời gian tích lũy điện	0 ~ 65535min	0min	•

U00.25	Thời gian tích lũy chạy	0 ~ 6553.5min	0.0min	•
U00.26	Thời gian bật nguồn	0 ~ 65535h	0h	•
U00.27	Thời gian chạy	0 ~ 65535h	0h	•
U00.28	Giá trị đếm	0 ~ 65535	0h	•
U00.29	Giá trị chiều dài	0 ~ 65535m	0h	•
<b>NHÓM U01: GHI LỖI</b>				
U01.00	Mã lỗi mới nhất	0: Không có lỗi Err01: Quá dòng lúc tăng tốc Err02: Quá dòng lúc giảm tốc Err03: Quá dòng liên tục Err04: Quá áp lúc tăng tốc Err05: Quá áp lúc giảm tốc Err06: Điện áp vượt quá tốc độ quy định Err07: Điện áp DC bus thấp Err08: Ngắn mạch Err09: Mất pha đầu vào Err10: Mất pha đầu ra Err11: Quá tải động cơ Err12: Quá tải biến tần Err13: Lỗi thiết bị bên ngoài Err14: Lỗi quá nhiệt Err15: Lỗi đọc / ghi EEPROM Err16: Tự động auto-tuning bị hủy Err17: Tự động auto-tuning bị lỗi Err18: Thời gian truyền thông quá lâu Err19: Mất tín hiệu phản hồi PID Err20: Hết thời gian chạy liên tục Err21: Lỗi tải tham số từ biến tần Err22: Lỗi tải tham số vào biến tần Err23: Lỗi braking unit Err24: Lỗi can nhiệt Err25: Tải trở thành 0 Err26: Lỗi giới hạn hiện tại của sóng Err27: Lỗi role khởi động biến tần Err28: Phần mềm không tương thích Err29: Lỗi khác Err30: Lỗi khác Err31: Lỗi khác	0	•
U01.01	Chạy tần số khi lỗi gần nhất xảy ra	0.00 ~ Fup	0.00Hz	•
U01.02	Dòng điện	0.0 ~ 3000.0A	0.0A	•

	khi xảy ra lỗi gần nhất			
U01.03	Điện áp DC bus khi lỗi gần nhất xảy ra	0 ~ 1200V	0V	•
U01.04	Thời gian chạy tích lũy khi lỗi mới nhất xảy ra	0 ~ 65535h	0h	•
U01.05	Mã lỗi trước	Giống U01.00	0	•
U01.06	Chạy tần số khi lỗi gần thứ 2 xảy ra	0.00 ~ Fup	0.00Hz	•
U01.07	Dòng điện khi xảy ra lỗi gần thứ 2	0.0 ~ 3000.0A	0.0A	•
U01.08	Điện áp DC bus khi lỗi gần thứ 2 xảy ra	0 ~ 1200V	0V	•
U01.09	Thời gian chạy tích lũy khi lỗi gần thứ 2 xảy ra	0 ~ 65535h	0h	•
U01.10	Mã lỗi trước	Giống U01.00	0	•
U01.11	Chạy tần số khi lỗi gần thứ 3 xảy ra	0.00 ~ Fup	0.00Hz	•
U01.12	Dòng điện khi xảy ra lỗi gần thứ 3	0.0 ~ 3000.0A	0.0A	•
U01.13	Điện áp DC bus khi lỗi gần thứ 3 xảy ra	0 ~ 1200V	0V	•
U01.14	Thời gian chạy tích lũy khi lỗi gần thứ 3 xảy ra	0 ~ 65535h	0h	•

*Nếu cần tư vấn hoặc báo giá trực tiếp. Quý khách vui lòng liên hệ*

Kỹ sư: **NGUYỄN VĂN MINH**

**ĐT: 01684577377 Hoặc 0948618877 – Email: [Minhvn.etechn@etecvn.com](mailto:Minhvn.etechn@etecvn.com)**

**Xin chân thành cảm ơn!**