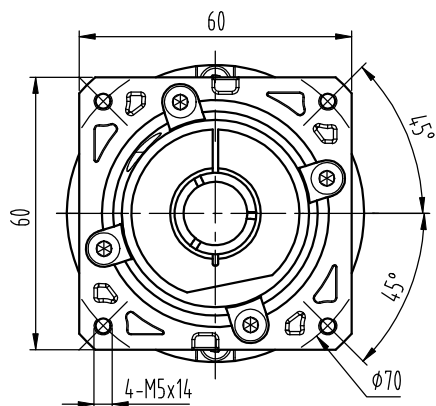
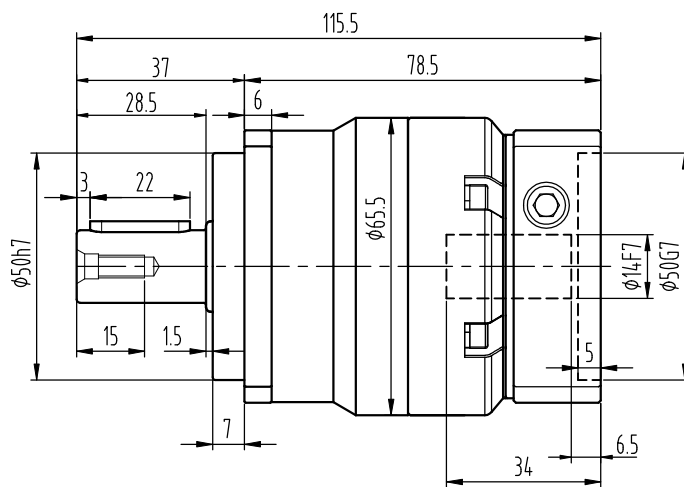
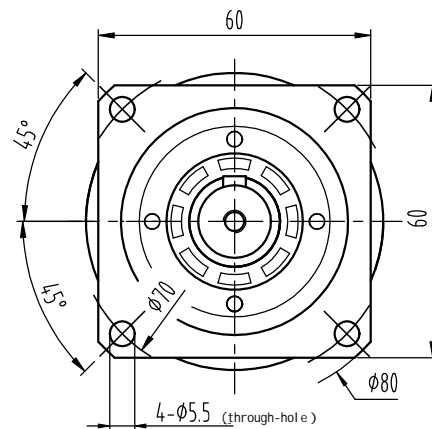


SFB060-L1-S2-P2-φ14-φ50-φ70-M5-34-钛金-黑

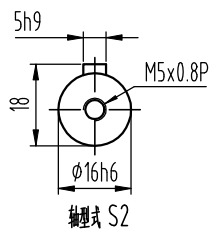
输入端(Input)



输出端(Output)



输出轴径/Output Diameter



speed ratio selection (√)							
speed ratio	3	4	5	6	7	8	10
rated output torque (N·m) F2rB 2	55	50	60	55	50	45	40
maximum output torque (N·m) F2a1B 2	110	100	120	110	100	90	80
rotational inertia (kg·cm ²) F2a2B 2	0.16	0.14	0.13	0.13	0.13	0.13	0.13
allowable radial torque F2rB 2	1530 N	transmission efficiency		≈95%			
allowable axial torque F2a1B 2	630 N	noise		≤58dB			
allowable axial torque F2a2B 2	765 N	operating temperature		-10℃~+90℃			
rated input speed(rpm)	5000 rpm	lubricating system		Synthetic grease (Lifetime Lubrication)			
	10000 rpm	installation direction		any			
		protection level		IP65			
		life		20000h(Continuous halving)			
backlash(mi n) P2	≤5 arcmin						

weight	≈1.3Kg
torsional rigidity	7 Nm/arcmin
请注意:	
1.所有数据(PDF,CAD 3D)变更时,我们不做通知。	
2.具体建比的额定扭矩请参考我司本“减速机性能资料”;	
*用户的实际负载扭矩×“使用系数”≤减速机的额定扭矩,	
否则用户发生故障,我司概不负责;使用系数请参考我司样本	
P05.	

标记	处数	分区	更改文件号	签名	年月日
设计			标准化		
校对					
审核					
工艺			批准		

视图方式	重量	比例
共 张	第 张	

Hangzhou Sai ya transmission equipment co., l td
精密行星齿轮减速机
SFB 060-L1(单级)