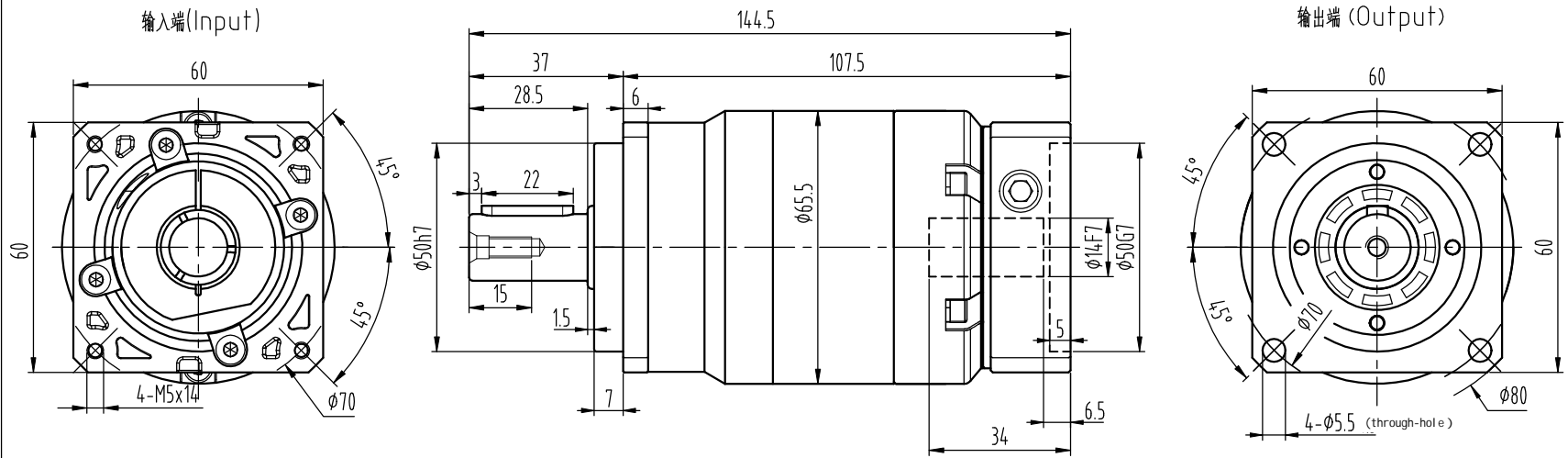
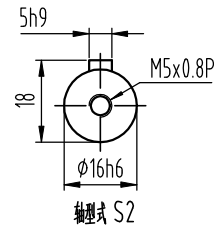


SFB060-L2-S2-P2-φ14-φ50-φ70-M5-34-钛金-黑



输出轴径 / Output Diameter



speed ratio selection (√)												
speed ratio	12	15	20	25	30	35	40	50	60	70	80	100
rated output torque (N.m) F2aB 2	55	55	50	60	55	60	50	60	55	50	45	40
maximum output torque (N.m) F2aB 2	110	110	100	120	110	120	100	120	110	100	90	80
rotational inertia (kg.cm²)	0.03	0.03	0.03	0.03	0.03	0.03	0.03	0.03	0.03	0.03	0.03	0.03
allowable radial torque F2rB 2	1530 N		transmission efficiency		≈92%		weight		≈1.9Kg			
allowable axial torque F2a1B 2	630 N		noise		≤58dB		torsional rigidity		7 Nm/arcmin			
allowable axial torque F2a2B 2	765 N		operating temperature		-10℃~+90℃		lubricating system		Synthetic grease (Lifetime lubrication)			
rated input speed (rpm)	5000 rpm		installation direction		any		protection		ever IP65			
maximum input speed (rpm)	10000 rpm		life		20000h(Continuous halving)		life		20000h(Continuous halving)			
backlash (min) P2	≤7 arcmin											

Hangzhou Saiya transmission equipment co., ltd					
精密行星齿轮减速机					
SFB 060-L2 (双级)					
标记	处数	分区	更改文件号	签名	年月日
设计			标准化		
校对					
审核					
工艺			批准		
视图方式			重量	比例	
共 张			第 张		